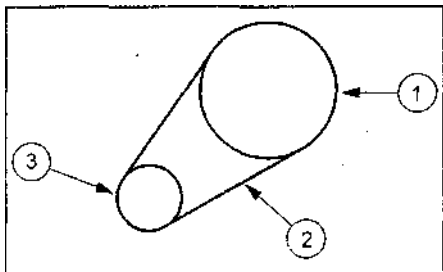
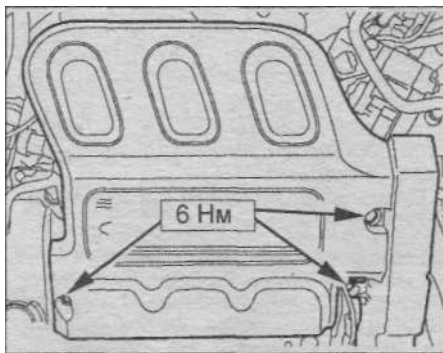


Замена ремня привода насоса охлаждающей жидкости (ремень без натяжителя) (двигатель AJ)

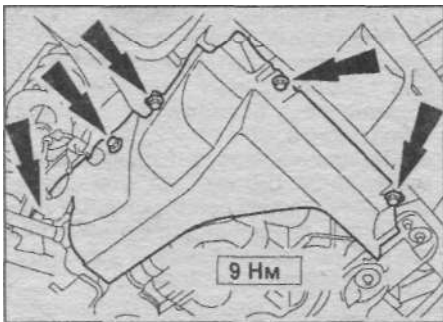


1 - шкив распределительного вала, 2 - приводной ремень, 3 - шкив насоса ОЖ.

1. Отверните гайки крепления и снимите отделочную панель двигателя.



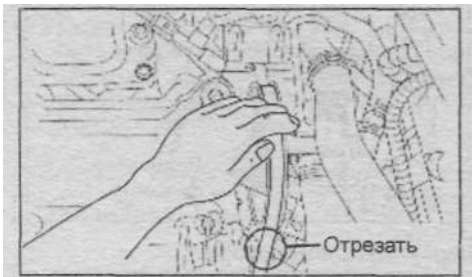
2. Снимите переднее правое колесо.
3. Снимите правый нижний грязезащитный кожух.



4. Прижмите приводной ремень к шкиву рукой и разрежьте ремень в месте, указанном на рисунке.

Примечание:

- Ремень нельзя использовать повторно.
- При проведении процедуры соблюдайте осторожность.



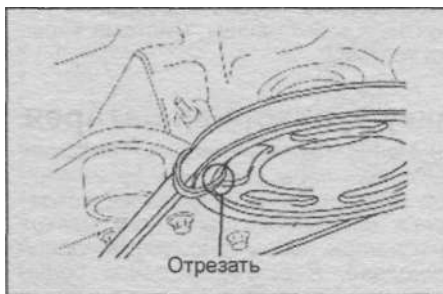
5. Установите ремень привода на шкивы и ролики, затем наденьте ремень на шкив насоса ОЖ и закрепите ремень подходящим хомутом.



6. Поверните коленчатый вал примерно на 320° и убедитесь, что ремень встал в нужное положение на все шкивы.

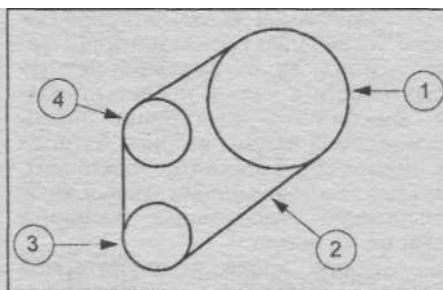
7. Отрежьте хомут фиксации ремня на шкиве. Перепроверьте, что ремень установлен правильно на все шкивы и нигде не соскальзывает.

Внимание: не повредите ремень.



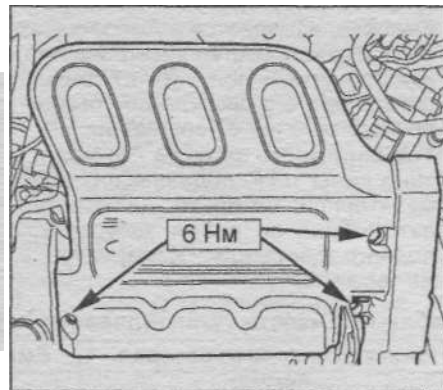
8. Установите нижний грязезащитный кожух, правое колесо и отделочную панель двигателя.

Замена ремня привода насоса охлаждающей жидкости (ремень с натяжителем) (двигатель AJ)

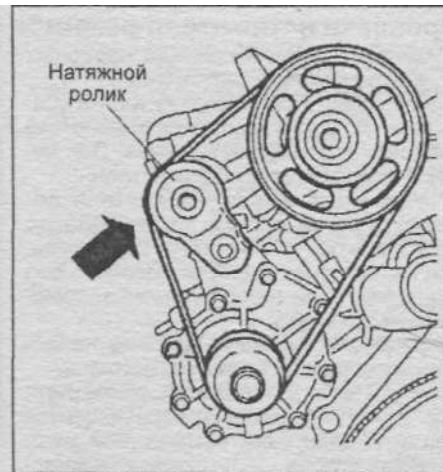


1 - шкив распределительного вала, 2 - приводной ремень, 3 - шкив насоса ОЖ, 4 - натяжитель ремня.

1. Отверните гайки крепления и снимите отделочную панель двигателя.



2. Отведите натяжной ролик максимально вправо и снимите ремень.

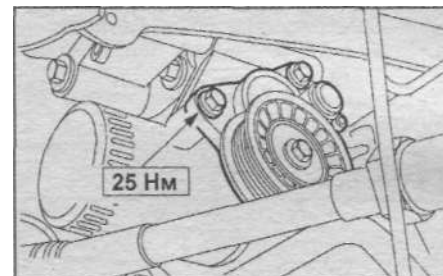


3. Установку производите в обратном порядке.

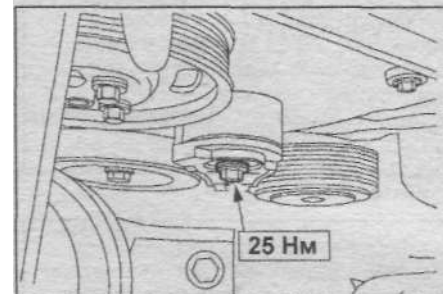
Замена натяжителя ремня (AJ, YF)

1. Снимите натяжитель ремня привода компрессора кондиционера и насоса усилителя рулевого управления.

- а) Снимите ремень привода компрессора кондиционера и насоса усилителя рулевого управления.
- б) Отверните болт крепления и снимите натяжитель ремня привода компрессора кондиционера и насоса усилителя рулевого управления.

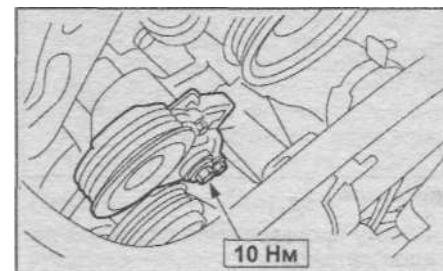


Двигатель YF.



Двигатель AJ.

2. (Двигатель AJ) Снимите натяжной ролик ремня привода насоса охлаждающей жидкости.



3. Установку производите в обратном порядке.