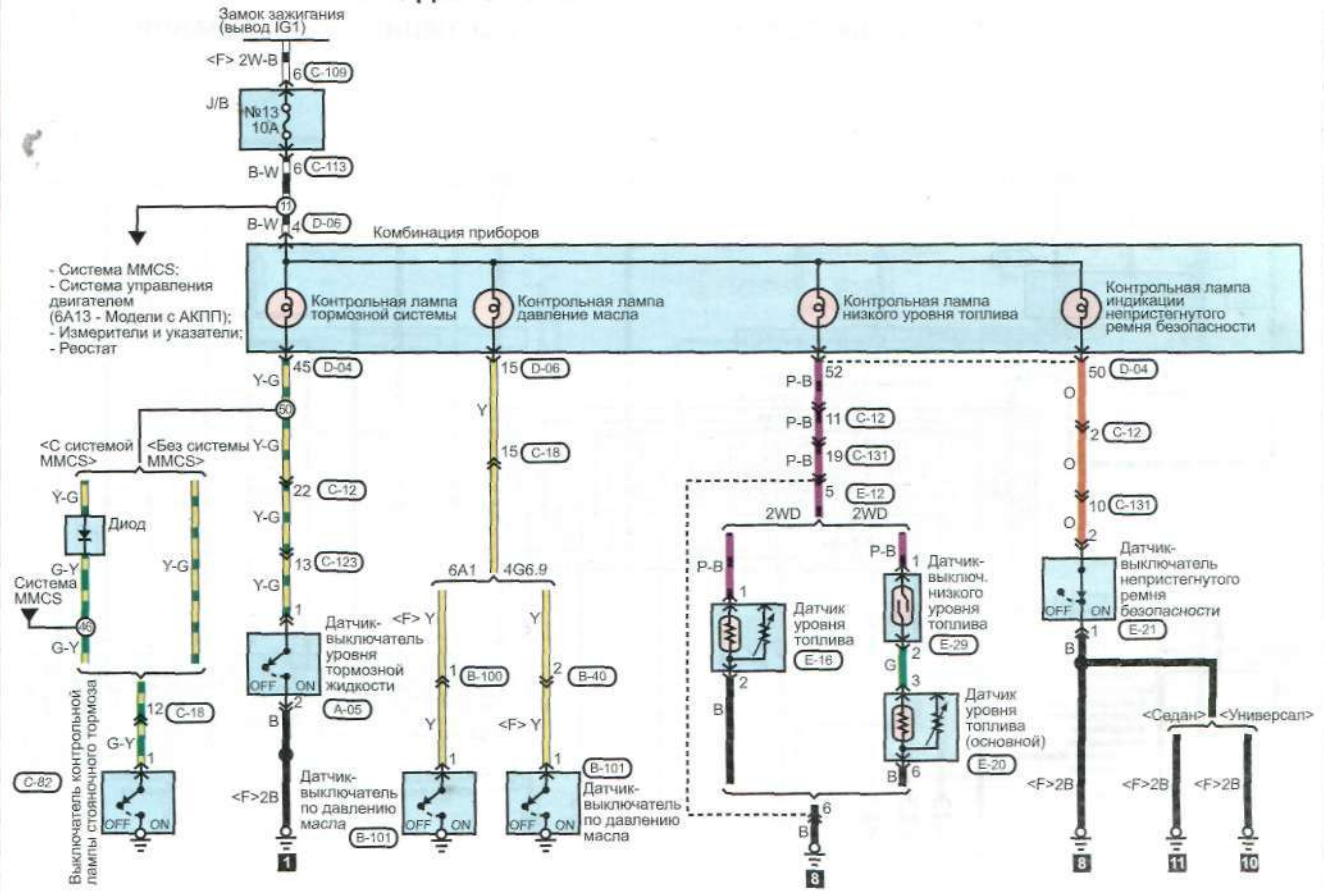
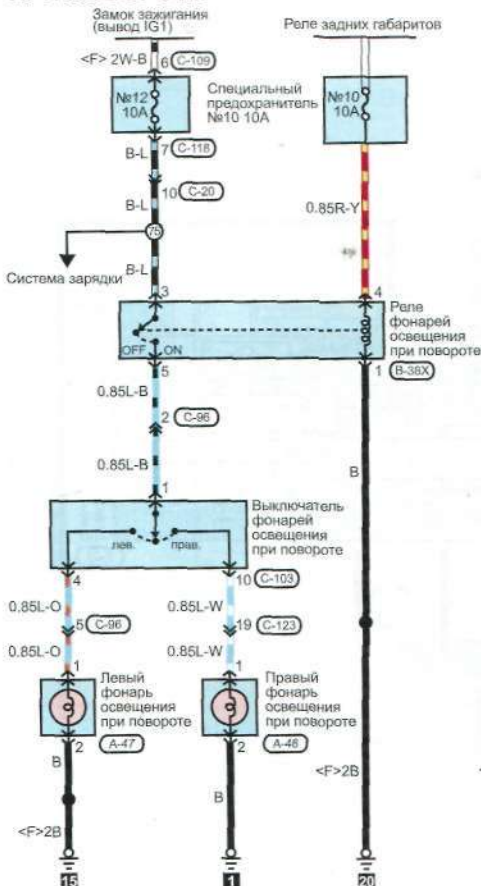


КОНТРОЛЬНЫЕ ЛАМПЫ И ИНДИКАТОРЫ



ФОНАРИ ОСВЕЩЕНИЯ ПРИ ПОВОРОТЕ



ОЧИСТИТЕЛЬ И ОМЫВАТЕЛЬ ВЕТРОВОГО СТЕКЛА

