

ДОПОЛНИТЕЛЬНЫЙ ОТОПИТЕЛЬ

ЭЛЕКТРОПИТАНИЕ

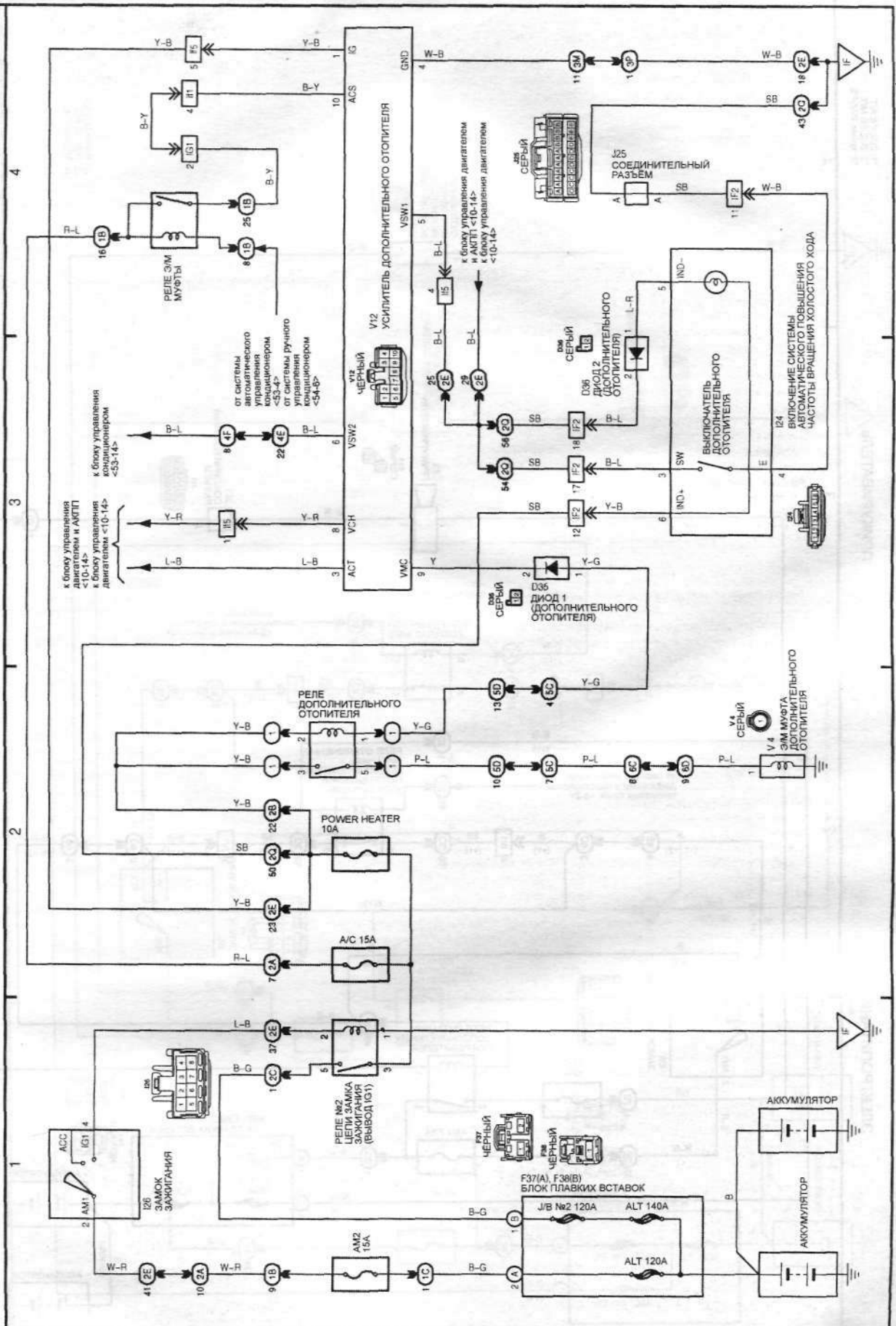


Схема 39.