

8W-61-6 ПРИВОД ЗАМКОВ ДВЕРЕЙ

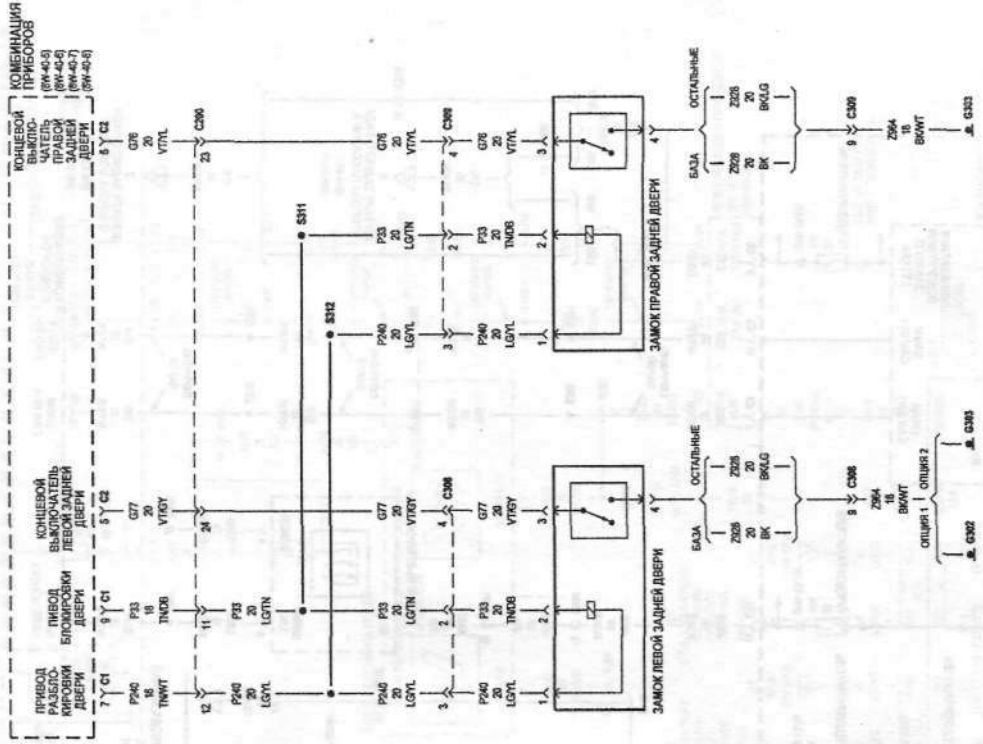


Схема 20 (продолжение).

8W-61-2 ПРИВОД ЗАМКОВ ДВЕРЕЙ

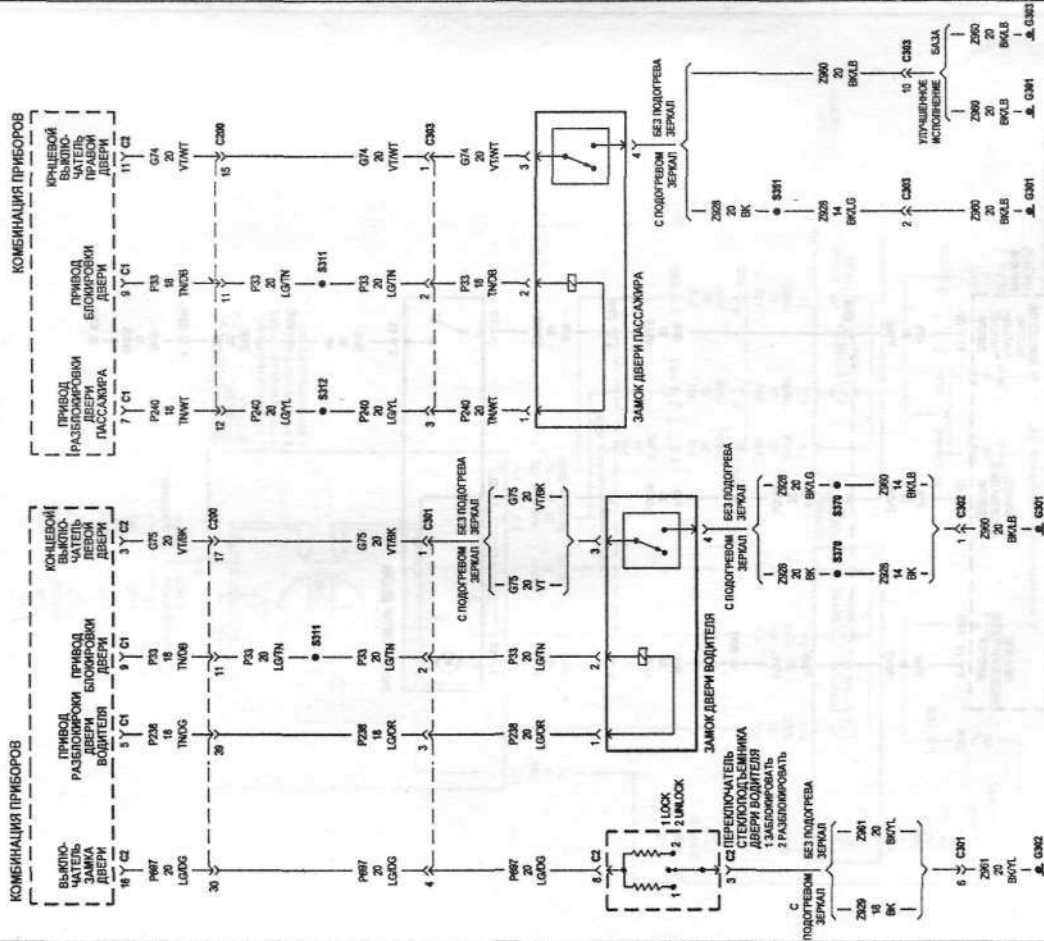


Схема 20.