

Схема 7. Аккумуляторная батарея и выключатель (замок) зажигания

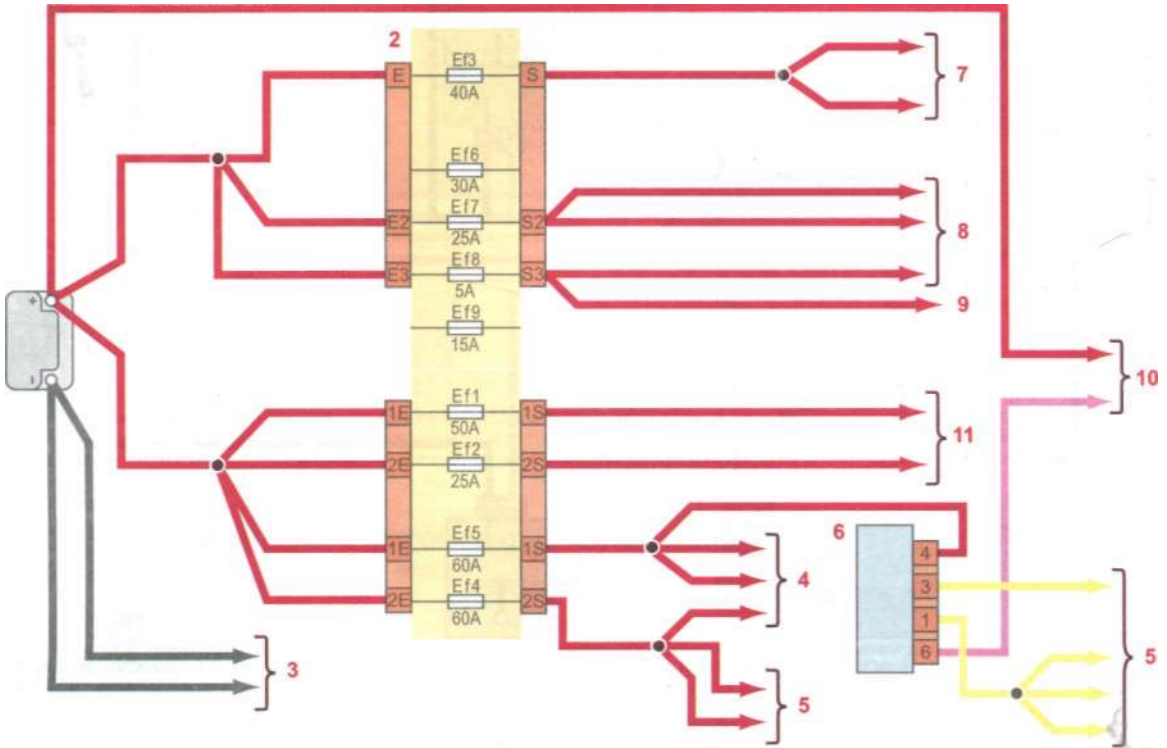


Схема соединений аккумуляторной батареи и выключателя зажигания: 1 - аккумуляторная батарея; 2 - блок предохранителей и реле (в моторном отсеке); 3 - к «массе»; 4 - к подрулевым переключателям; 5 - к блоку предохранителей (в панели приборов); 6 - выключатель (замок) зажигания; 7 - к реле включения электровентилятора; 8 - к реле системы управления двигателем; 9 - к ЭБУ системы управления двигателем; 10 - к стартеру; 11 - к электронному блоку управления АБС

Схема 8. Аудиосистема

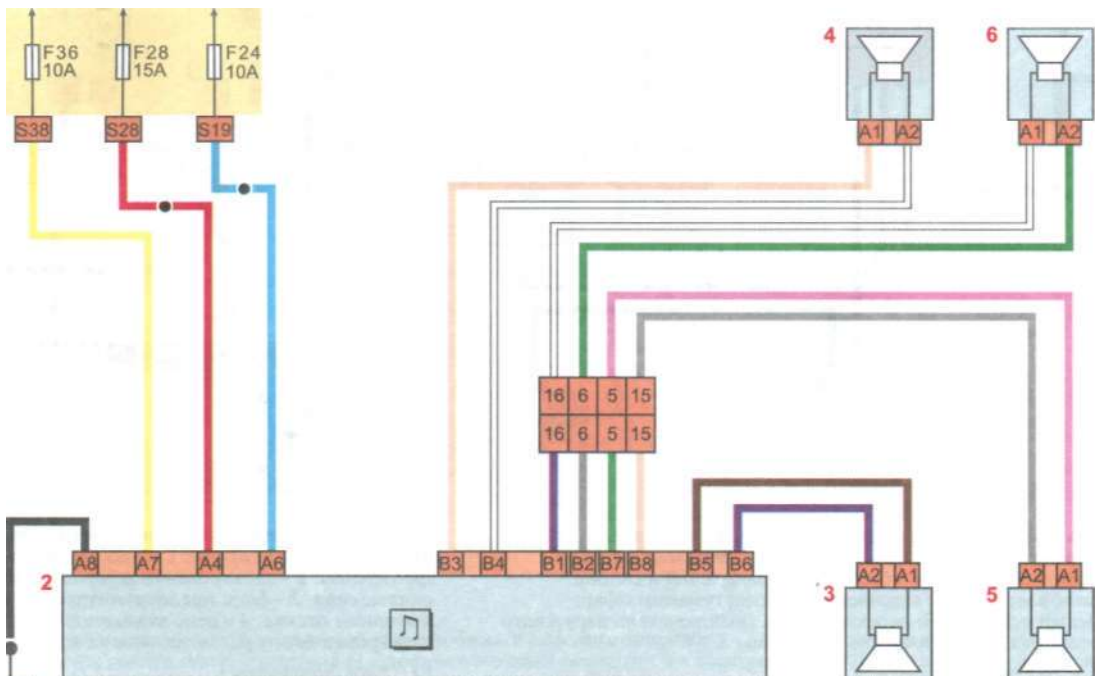


Схема соединений акустической системы: 1 - блок предохранителей в салоне автомобиля; 2 - автомагнитола; 3 - левый передний динамик; 4 - правый передний динамик; 5 - левый задний динамик; 6 - правый задний динамик