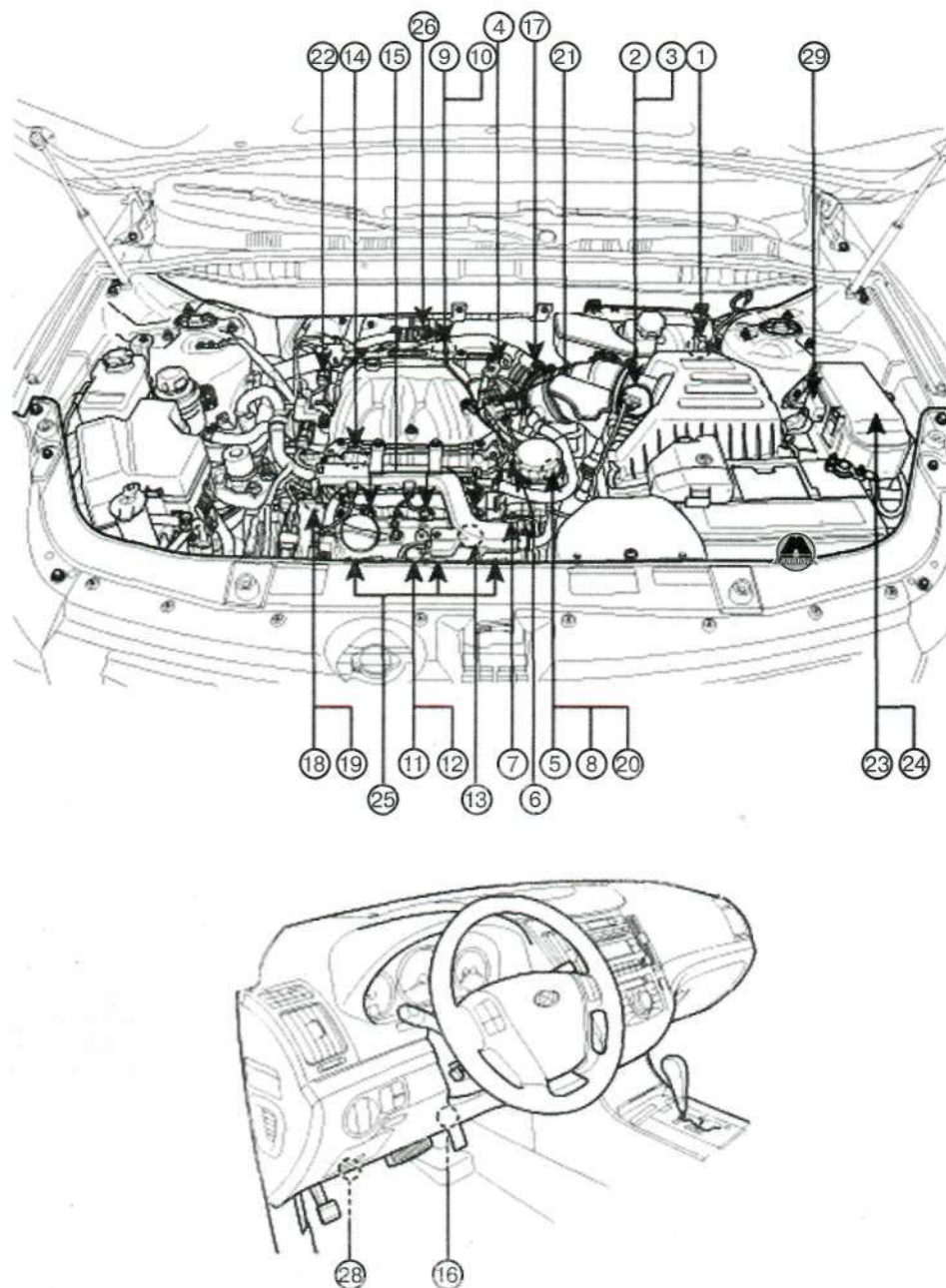


2. Система питания бензинового двигателя

Элементы системы управления и питания двигателя



(. Электронный блок управления силовым агрегатом (PCM) 2, Датчик массового расхода воздуха (MAFS) 3. Датчик температур впускного воздуха (IATS) 4. Датчик абсолютного давления воздуха во впускном коллекторе (MAPS) 5. Датчик температуры охлаждающей жидкости двигателя (ECTS) 6. Датчик положения распределительного вала (CMP) [Ряд 1] 7. Датчик положения распределительного вала (CMP) [Ряд 2] 8. Датчик положения коленчатого вала (CKPS) 9. Подогреваемый датчик избытка кислорода (HO2S) [Ряд 1 / Датчик 1] 10. Подогреваемый датчик избытка кислорода (HO2S) [Ряд 1 / Датчик 2] 11. Подогреваемый датчик избытка кислорода (HO2S) [Ряд 2 / Датчик 1] 12. Подогреваемый датчик избытка кислорода (HO2S) [Ряд 2 / Датчик 2] 13. Датчик детонации (KS) №1 14. Датчик детонации (KS) №2 15. Топливная форсунка 16. Датчик положения дроссельной заслонки (TPS) + Электромотор сервопривода заслонки 17. Электронный контрольный блок дроссельной заслонки (ETC) [Датчик положения дроссельной заслонки (TPS) + Электромотор сервопривода заслонки] 18. Контрольный масляный клапан системы изменения фаз газораспределения (CVT) (OCV) [Ряд 1] 19. Контрольный масляный клапан системы изменения фаз газораспределения (CVT) (OCV) [Ряд 2] 20. Датчик температуры моторного масла системы CVT (OTS) 21. Электромагнитный тапан системы улавливания паров топлива (PCSV) 22. Соленоид системы изменения геометрии впускного коллектора (VIS) 23. Реле топливного насоса 24. Главное реле 25. Катушка зажигания 26. Датчик давления в системе кондиционирования (APT) 27. Датчик частоты вращения колеса (WSS) 28. Разъем для внесения и считывания данных бортового компьютера автомобиля (Data Link Connector (DLC)) 29. Многофункциональный диагностический разъем