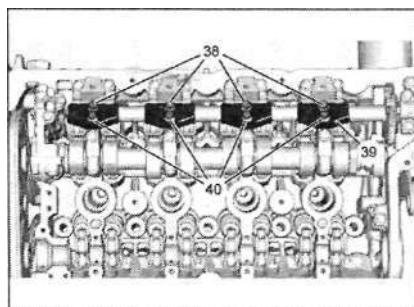
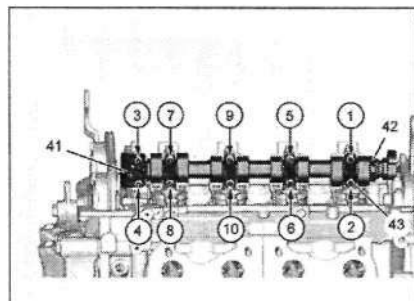


Разблокируйте приспособление [0197-3В1] (в "aa"). Медленно ослабьте пружину (37). Снять: болт (36), пружина (37). Повторите операцию с другими пружинами (37).

Снятие: Распредвал впускных клапанов

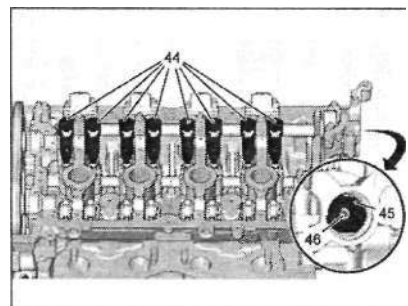


Снять: болт (38), болт (39), ползуны (40).



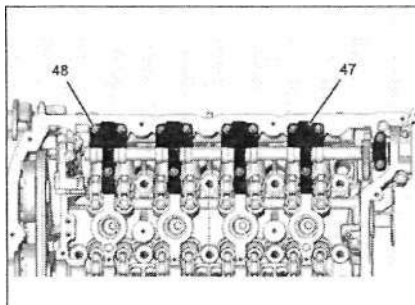
Снять: болт (43), крышки подшипников распредвала (41), распредвал впускных клапанов (42).

Снятие: Эксцентриковый вал, рычаги изменения подъема клапанов



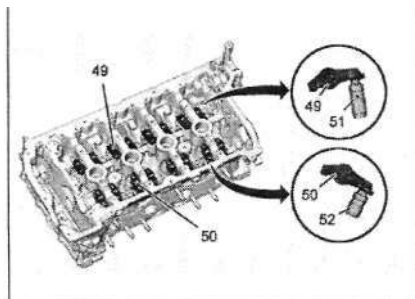
• **ВНИМАНИЕ:** Отметьте положение коромысел изменяемого подъема (44).

Снять: коромысла изменяемого подъема (44), привод изменяемого подъема, болт (46), мишень эксцентрикового вала (45).



Снять: болт (48), опоры эксцентрикового вала/впускной распредвал (47).

Снятие рычагов и толкателей



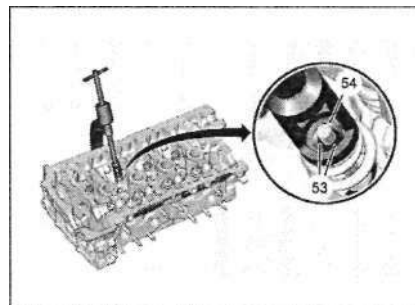
• **ВНИМАНИЕ:** Гидравлические толкатели впускных (51) и выпускных (52) клапанов имеют различную длину.

Снять: коромысла впускных клапанов (49) сопряжены с толкателями (51), коромысла выпускных клапанов (50) сопряжены с толкателями (52). Отметить положение каждой пары "рычаг - толкатель".

• **ПРИМЕЧАНИЕ:** Окунуть гидр, толкатели в масло, чтобы не допустить их запаздывание при запуске.

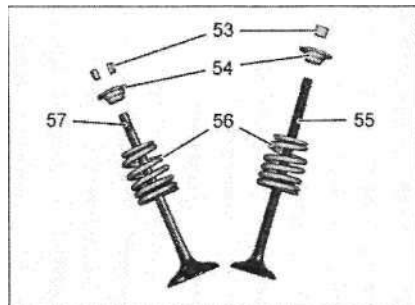
Снятие клапанов

Снятие: Клапанные пружины



• **ВНИМАНИЕ:** Пометить места расположения впускных и выпускных клапанов перед их снятием.

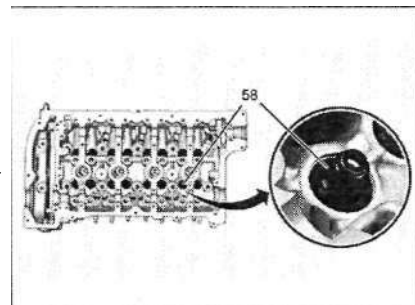
Расположите инструмент FACOM SP на верхнюю тарелку клапана 18380. Сожмите пружины клапанов с помощью приспособления FACOM SP. Снять: сухари клапанов (53), верхнюю чашку (54).



• **ПРИМЕЧАНИЕ:** Выполнять последовательное снятие сухарей, верхних чашек, пружин и клапанов, не допуская изменения порядка каждого комплекта.

Снять: сухари клапанов (53), верхние чашки (54), пружины клапанов (56), выпускные клапаны (55), впускные клапаны (57).

Снятие: Уплотнительные манжеты стержней клапанов

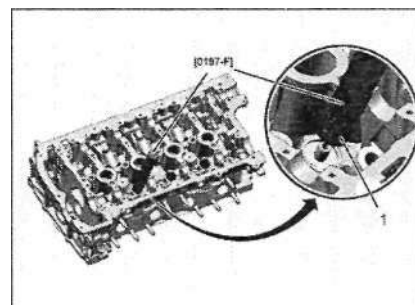


Снимите уплотнительные манжеты стержней клапанов (58) с помощью приспособления [0170-A].

УСТАНОВКА: ВЕРХНЯЯ ЧАСТЬ ДВИГАТЕЛЯ

Установка клапанов

Установка уплотнений стержней клапанов



Уплотнения стержней клапанов должны устанавливаться на место вручную. Установка уплотнений стержней клапанов (1) (новых) с помощью приспособления [0197-F].